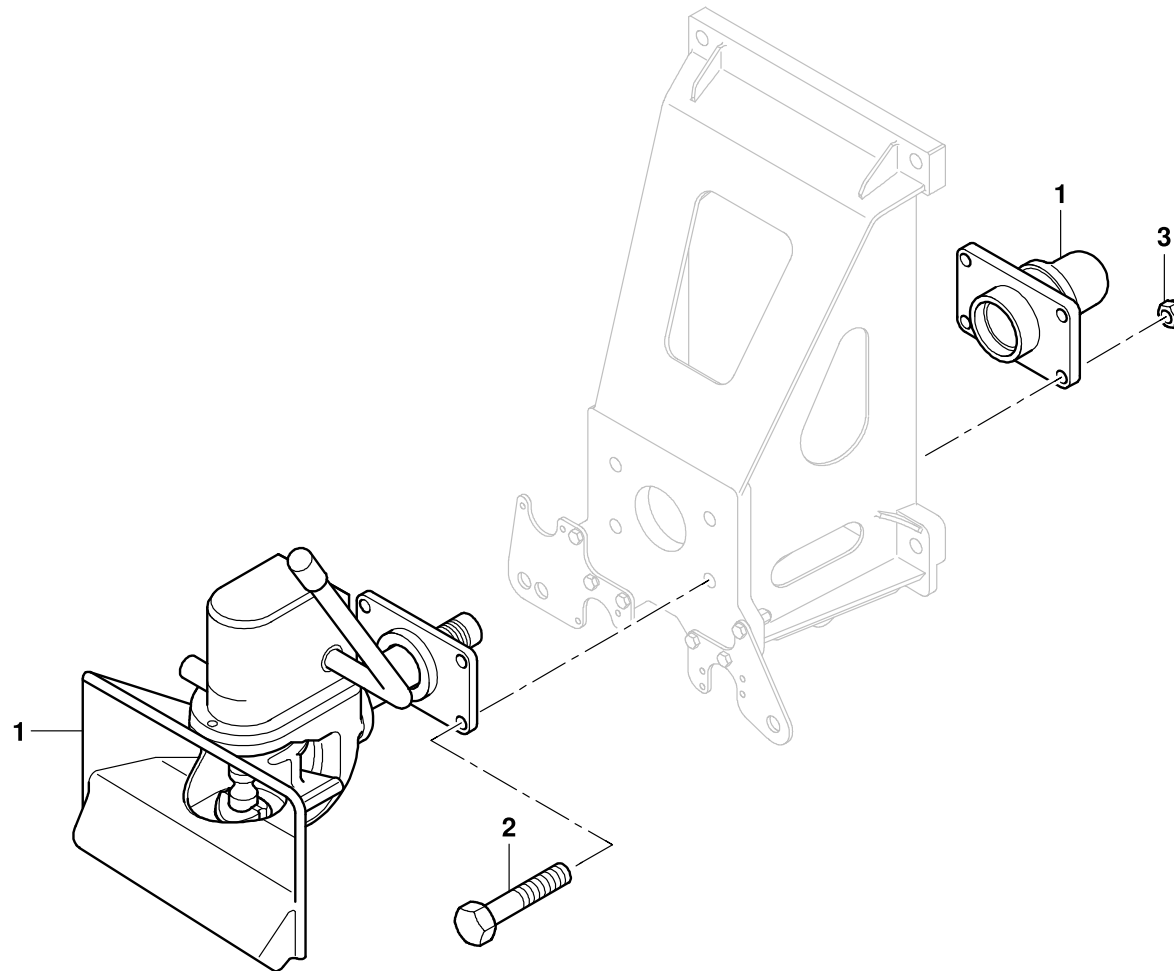


**GROVE**ANHAENGERKUPPLUNG  
TRAILER COUPLINGBILDТАFЕL  
PICTORIAL DISPLAY**GMK 3050**  
**BE 758**  
**G 000**

11.12

**3090348-ETL A**

1/1



3090348-A-BL01-1112-0000